

огледало

# IO

Цялостно решение за огледало с нагревател на  
алуминиев профил с рафтове.

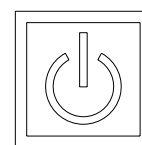
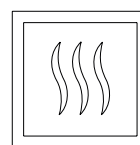
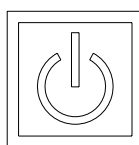




## IO ХАРАКТЕРИСТИКИ

## Сензори

Огледалото интегрира захранването и система за управление с три сензорни превключвателя, които активират функциите за включване и изключване, за регулиране на яркостта, за избор на цветна температура и за активиране на нагревателят.



Видео: <https://youtu.be/T4KhsqaRLoQ>

## Модулна система

Система за закачане позволява на хоризонталните профили да се плъзгат по вертикалните и да се фиксират на желаната височина.



## Монтаж към таван и стена

Рамката на IO се състои от вертикален профил с розетка и два хоризонтални профила с два рафта L. 550 mm. Тя се фиксира към тавана и стената.

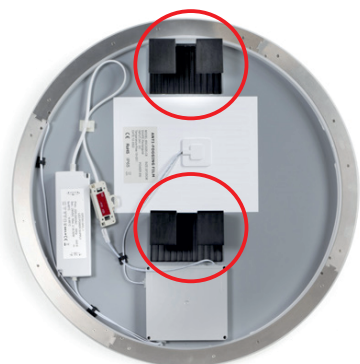


## Цялостно решение

Огледалото IO е цялостно решение за обзавеждане на банята, което оптимизира всяко пространство, като се запазят всички негови функционалности.

## Димиране и смяна на цветна температура

IO включва два светлинни източника - един по периметъра на ръба на огледалото и един зад вертикалната рамка. IO се предлага със система за осветление D-Motion, която позволява избор на цветна температура от двете налични опции (2700 K или 4000 K) и може да димира светлината.



## Лесен монтаж

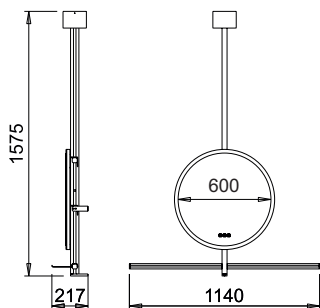
Огледалата се доставят стандартно с куки за бърз монтаж върху рамката, без да са необходими инструменти. И двете включват захранване, система за управление с три сензорни превключвателя и фолио против замъгляване.



## IO-S

единична рамка с кръгло огледало

Код	Watt	Volt	Финиш	Цена с ДДС
551-F0294000005	65 W	230VAC	черен	1695,00 лв
551-F0294000006	65 W	230VAC	бронз	1695,00 лв



Фотометрични данни за светлинния източник, вграден в огледалото

	D-Motion white
Цветна температура	2700 - 4000 K
Светлинен поток	770 lm/m
Светлинна ефективност	80 lm/W
CRI	Ra 90

Фотометрични данни за светлинния източник, вграден в рамката

	D-Motion white
Colour appearance	D-Motion white
Colour temperature	2700 - 4000 K
Luminous flux	770 lm/m
Luminous efficiency	80 lm/W
CRI	Ra 90

## IO-S

единична рамка с кръгло огледало

IO-S е огледало с рамка, състоящо се от вертикален профил с led (с две цветни температури 2700K-4000K) и два хоризонтални профила с два рафта с дължина 5500 mm. Огледалото с диаметър 600 mm интегрира двуцветен периферен светлинен източник D-Motion, комплект от три сензорни димерни превключвателя за включване и изключване, контрол на яркостта (10-100%) и избор на цветната температура. Централният бутон активира нагревателя. Вградено захранване.



черен



бронз